

Aparato de tracción y elevación modelo Yaletrac

Fuerza de tracción 800 - 3.200 daN

Debido a su compacta carcasa de aluminio es un producto liviano y de alta resistencia. Ha sido diseñado con una superficie inferior larga y plana para conseguir una mayor estabilidad al ser usado tanto en posición horizontal como vertical.

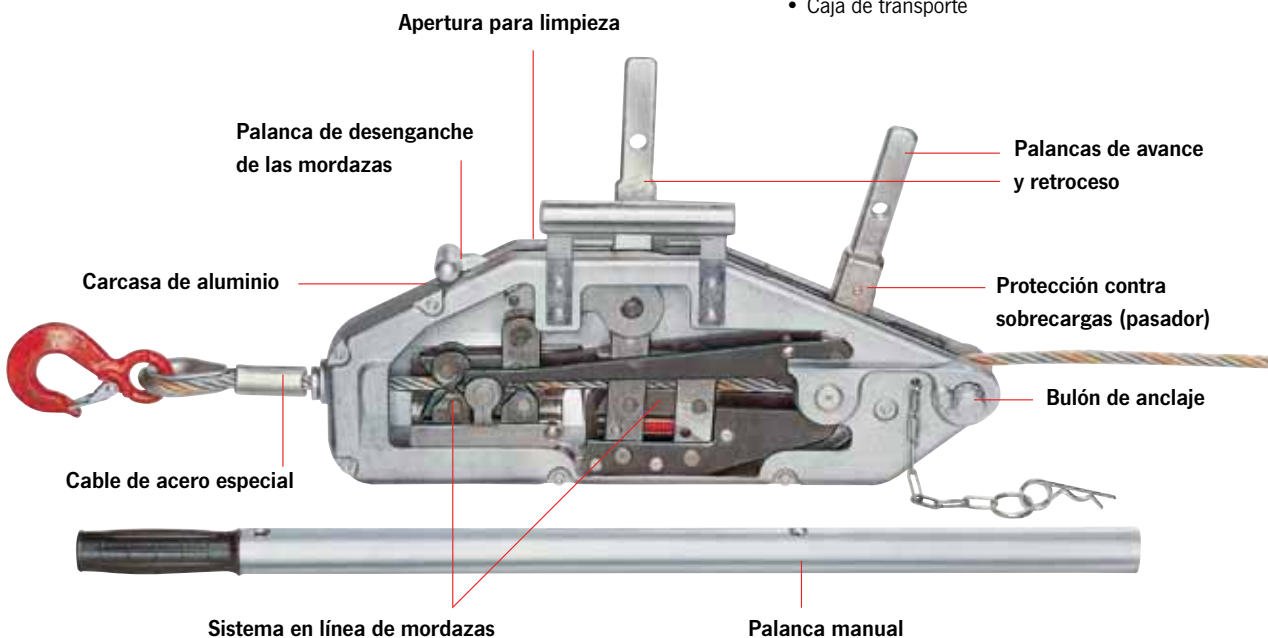
Características

- Posee palancas de avance y retroceso con diseño en línea lo cual asegura una correcta transmisión de fuerzas a lo largo de la línea central.
- El pasador ubicado en la palanca de avance proporciona protección contra sobrecargas. Los pasadores de repuesto están convenientemente situados en la empuñadora o en la palanca manual. El pasador puede reemplazarse sin necesidad de quitar la carga.
- Una palanca desengancha el sistema de mordazas del cable, permitiendo una instalación del cable fácil y suave.
- El Yaletrac usa un cable especial con cuerpo de acero y seis cordones fácilmente identificable por su cordón naranja. El cable está quemado en un extremo para una introducción sencilla en el aparato y monta un gancho con gatillo de seguridad en el otro extremo.
- La disposición paralela del sistema de mordazas protege el cable al distribuir uniformemente la fuerza de las mordazas. Un avance largo del cable por cada movimiento de palanca aumenta la velocidad de trabajo.

Opcional

- Gancho de ojo con pestillo de seguridad
- Cables de mayor longitud
- Enrollador de cable
- Caja de transporte

Los polipastos y carros Yale no han sido diseñados para aplicaciones de elevación de personas y no deben ser usados con ese propósito.

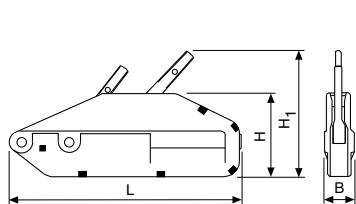


Datos técnicos modelo Yaletrac

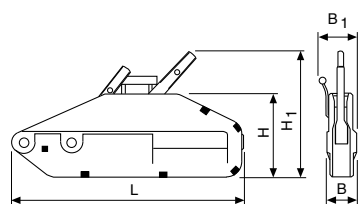
| Modelo | Núm. EAN 4025092* | Capacidad C.M.U. kg | Avance cable por doble movimiento de palanca mm | Esfuerzo de palanca a C.M.U. daN | Longitud palanca mm | Diámetro cable mm | Peso sin cable kg | Peso cable kg/m |
|--------|-------------------|------------------------|--|-------------------------------------|------------------------|----------------------|----------------------|--------------------|
| Y 08 | *051811 | 800 | 60 | 24 | 800 | 8,4 | 7 | 0,29 |
| Y 16 | *051828 | 1.600 | 60 | 30 | 790/1.190 | 11,5 | 14 | 0,53 |
| Y 32 | *078870 | 3.200 | 40 | 50 | 790/1.190 | 16 | 21 | 1 |

Medidas modelo Yaletrac

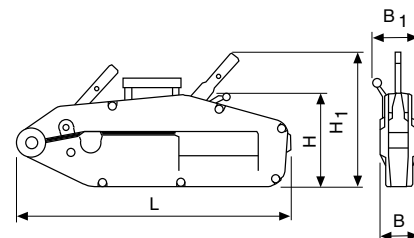
| Modelo | Y 08 | Y 16 | Y 32 |
|--------|------|------|------|
| L, mm | 430 | 545 | 680 |
| H, mm | 168 | 190 | 230 |
| H1, mm | 240 | 270 | 330 |
| B, mm | 60 | 72 | 91 |
| B1, mm | - | 97 | 110 |



Modelo Y 08



Modelo Y 16



Modelo Y 32



Opcional:
Caja de almacenaje Yaletrac fabricada en chapa de acero aprox. 74x26x45 cm



Opcional:
Gancho de ojo con gatillo de seguridad

Hay disponibles productos complementarios como grapas para cable (ver página 93), poleas (ver página 92) y eslingas textiles (ver páginas 226-229).